

Parafoudre DC Type II - 20kA

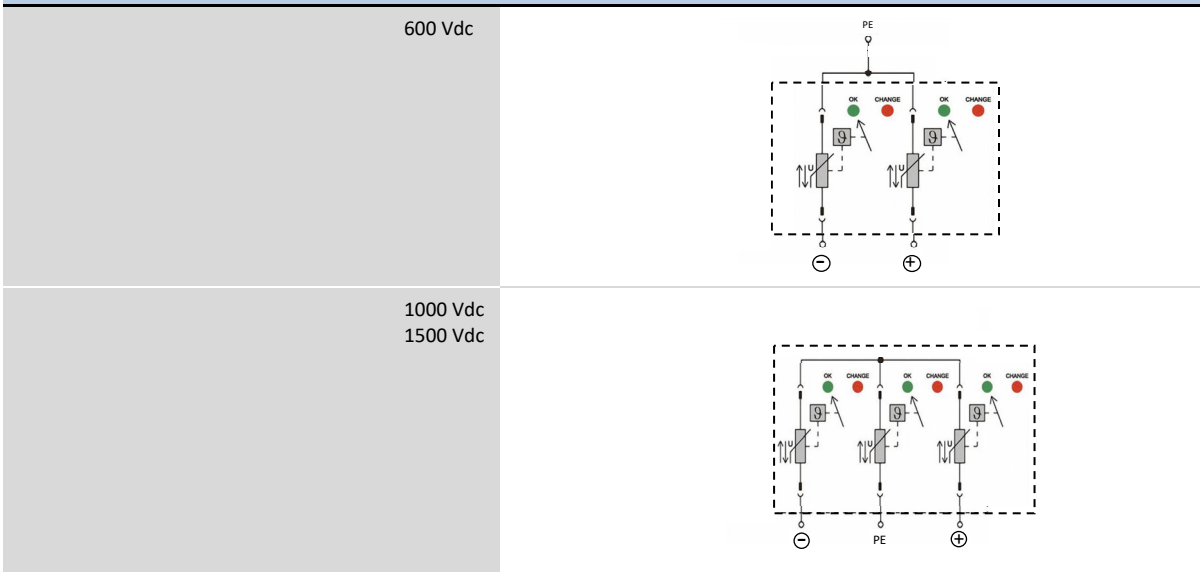
DC Surge Protector Type II - 20kA



Caractéristiques générales - General Data

Référence commerciale <i>Commercial ref</i>	08402	08404	08406
Tension de réseau PV <i>Operating Voltage</i>	600 Vdc	1000 Vdc	1500 Vdc
Nom de Gamme <i>Range Name</i>	SPD-DC / VigiFoudre		
Nom de la série <i>Name</i>	MZ-TYPV3		
Fonction du produit <i>Segment</i>	Parafoudre pour application Photovoltaïque		
Degré de protection <i>Protection</i>	IP20		
Type de cartouche <i>Cartridge</i>	Débrochable		
Indicateur de fin de vie <i>Optical function</i>	Mécanique : Vert et rouge		


Schéma électrique interne – Internal Electrical diagram



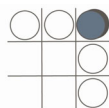
Le présent document comprend des descriptions générales et/ou des caractéristiques techniques générales sur la performance des produits auxquels il se réfère. Ni la société Digital Electric, ni aucune de ses filiales ou sociétés dans lesquelles elle détient une participation, ne peut être tenue pour responsable de la mauvaise utilisation de l'information contenue dans le présent document.





Caractéristiques Electriques - Electrical Data				
Classe de parafoudre Surge Type		Type II	Type II	Type II
Technologie de cartouche Surge Technology		Varistance	Varistance	Varistance
Tension de Réseau PV Rated Voltage	U_{ocstc}	600Vdc	1000 Vdc	1500 Vdc
Courant de décharge Nominal (Onde 8/20 μ s) Rated discharge current	I_n	20 kA	20kA	20kA
Courant de décharge Maximal (Onde 8/20 μ s) Discharge current max.	I_{max}	40kA	40kA	40kA
Niveau de protection Protection Level	U_p	2,8 kV	3,2 kV	5,2 kV
Niveau de protection L+/ PE Protection Level L+/ PE	$U_{p L+/PE}$	2,8 kV	3,2 kV	5,2 kV
Niveau de protection L-/ PE Protection Level L-/ PE	$U_{p L-/PE}$	2,8 kV	3,2 kV	5,2 kV
Tenue au courant de court circuit PV Short circuit Strength	I_{scpv}	1000 A	1000 A	1000 A
Temps de réponse Reponse time	ns	≤ 25	≤ 25	≤ 25
Déconnexion thermique Thermal disconnection		Interne	Interne	Interne
Courant de fonctionnement permanent PV Permanent operating current	I_{cpv}	< 0,1 mA	< 0,1 mA	< 0,1 mA
Caractéristiques mécanique - Mechanical data				
Encombrement modulaire Modular size	Module	2 (36mm)	3 (54mm)	3 (54mm)
Capacité des borniers		Souple / Flexible 2,5 ... 16 mm ² Rigide / Rigid 2,5 ... 25 mm ²		
Couple de serrage (Min/Max) Tightening torque (Min/Max)	Nm	2 / 3	2 / 3	2 / 3
Longueur de dénudage Stripping Length	mm	14	14	14
Type de montage Mounting		Rail Din 35mm (EN60715)		
Matière du boîtier Housing material		Thermoplastique UL94-V0		
Couleur Color		Cartouche / Cartridge : Gris RAL7023 Socle / Base : Noir RAL 9005		
Température de stockage Storage temperature	°C	-40 ... 80		
Température de fonctionnement Operating temperature	°C	-25 ... 60		
Altitude maximum Maximum altitude		2000 m		
Dimensions (hxlxL) Dimensions (WxDxH)	mm	90x36x70	90x54x70	90x54x70
Poids Weight	kg	0.23	0.33	0.35
Emballage (Boite / Carton) Package (Box / Carton)		4 / 72	2 / 38	2 / 38
Norme et environnement—Standarts & environment				
Norme Standards		NF EN 61643-11 / UTE 61-740-1		
Certification du produit Certification				
Période de garantie Warranty		24 mois		
Code douanier Customs Number		8535400090		
Code EAN13 EAN Code		3760269692992	3760269693005	3760269695252

Le présent document comprend des description générales et/ou des caractéristiques techniques générales sur la performance des produits auxquels ils se réfèrent. NI la société Digital Electric, ni aucune de ses filiales ou sociétés dans lesquelles elle détient une participation, ne peut-être tenue pour responsable de la mauvaise utilisation de l'information contenue dans le présent document.

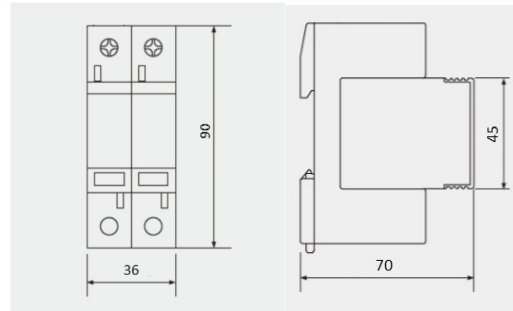
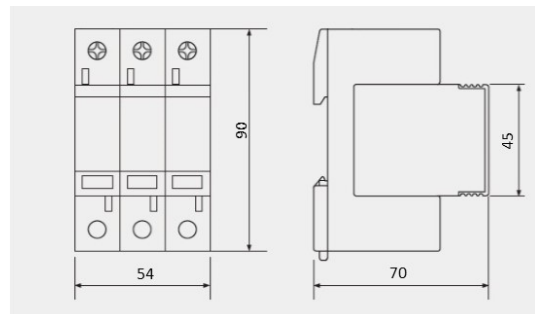




Dimensions - Dimensions

Dimensions

600Vdc

1000 &
1500 Vdc

Application des normes - Rules application

L'intégration de nos produits dans des ensembles électriques, doit tenir comptes de la CEI61439 "Ensembles d'appareillage à basse tension" et des normes produits en vigueur citées par elle. La prise en compte de ces normes assure au donneur d'ordre la fourniture d'un équipement conforme au besoin exprimé.

Afin de garantir les performances indiquées, le client final ou son représentant installateur/Intégrateur doivent informer Digital Electric de toutes conditions spéciales d'emploi au sens de ces normes. A titre d'exemple pour une installation intérieur, la température de l'air ambiant, ne doit pas dépasser +40°C et la température moyenne pendant une période de 24h, ne doit pas dépasser +35°C.

En cas d'utilisation en conditions spéciales d'emploi non signalées, la garantie produit ainsi que la responsabilité juridique de Digital Electric, ne pourront être engagées.

The integration of our products into electrical assemblies, must take into account the IEC61439 "Low-voltage switchgear and controlgear assemblies" and the product standards in force cited by it. Taking these standards into account ensures that the client provides equipment that meets the expressed need.

In order to guarantee the indicated performances, the customer or his installer / integrator representative must inform Digital Electric of any special conditions of use within the meaning of these standards. As an example for an indoor installation, the ambient air temperature must not exceed + 40 ° C and the average temperature for a period of 24 hours must not exceed + 35 ° C.

In case of use under special conditions of use not reported, the product warranty and the legal liability of Digital Electric, can not be committed.

