



Coffret

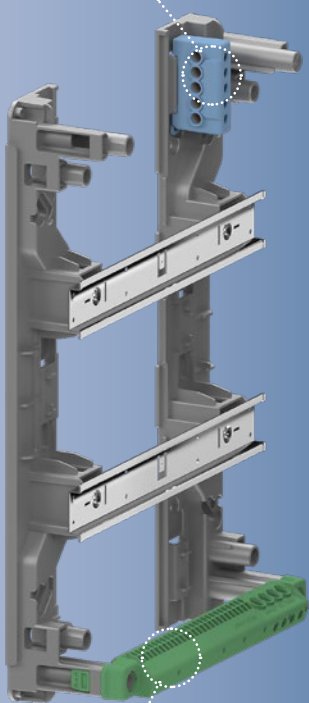
13 MODULES

- ↳ Coffret classe II - IP30/IK05
- ↳ Livré avec bornier Ph/Neutre (sauf 1 rangée)
- ↳ Terre en raccord automatique 27+4 Entrées
- ↳ Livré avec Rail Din et obturateur
- ↳ Tenue au fil incandescent 650°C
- ↳ Porte étiquette
- ↳ Couleur RAL 9003
- ↳ Porte opaque optionnelle



- ↳ Design Breveté
- ↳ Coffret robuste, qualité professionnelle
- ↳ Nouvelles Fonctionnalités

- ↳ Bornier Phase et Neutre
- ↳ 5 Entrées 16/25mm²



- Bornier de Terre Amovible / réversible
- ↳ 27 Entrées Automatique 1,5...4 mm²
- ↳ 4 Entrées à vis (Cu/Alu) 2,5...25mm²

- ↳ Finition moderne



- ↳ Volet Amovible

- ↳ Porte réversible





Coffrets

RÉFÉRENCE	DÉSIGNATION	CAPACITÉ	DIMENSIONS H X L X P	EMBALLAGE
07811	Coffret 1 x 13	13 modules	250 x 250 x 105	1
07812	Coffret 2 x 13	26 modules	375 x 250 x 105	1
07813	Coffret 3 x 13	39 modules	500 x 250 x 105	1
07814	Coffret 4 x 13	52 modules	625 x 250 x 105	1

Portes

RÉFÉRENCE	DÉSIGNATION	EMBALLAGE
07821	Porte opaque pour coffret 1 x 13 modules	1
07822	Porte opaque pour coffret 2 x 13 modules	1
07823	Porte opaque pour coffret 3 x 13 modules	1
07824	Porte opaque pour coffret 4 x 13 modules	1



PORTE OPAQUE POUR COFFRET 13 MODULES

Personnalisation des portes Sur demande



accessoires

RÉFÉRENCE	DÉSIGNATION	EMBALLAGE
CL030	Porte Etiquette	1
CL050	Obturbateur blanc 5 module	1
07806	Obturbateur Blanc 1 mètre	1
07816	Barre de Terre 13 Modules 27+4	1
41306	Bornier 5 entrées	1
41308	Bornier 5 entrées	1
41309	Bornier 5 entrées	1



07816

