



# Coffrets de distribution

Mixte 3P+T / 3P+N+T



IP 44

IK 08

380 V~

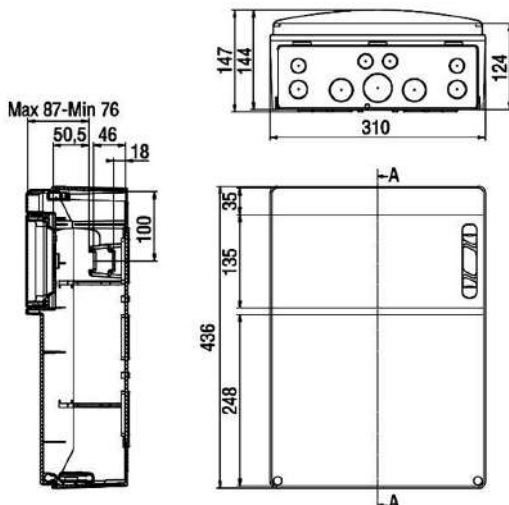
## Composition des coffrets

- Coffret ABS IP65/IK08
- Porte Polycarbonate fumée
- Protection différentielle 30 mA
- Arrêt d'urgence avec bobine Mx
- Ensemble câblé selon norme NF EN 61439-1 : Ensemble d'appareillage basse tension

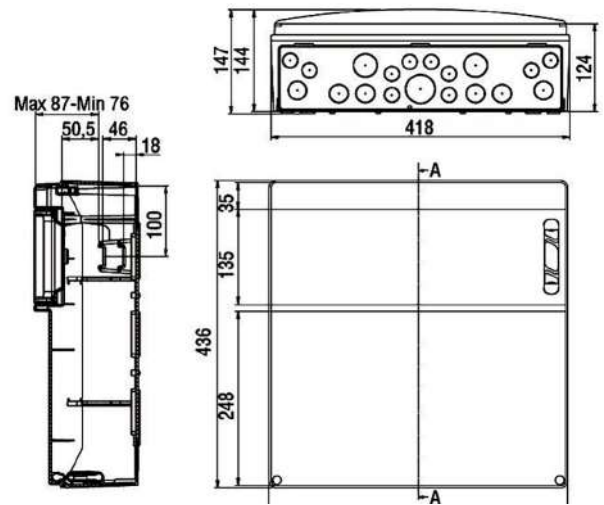


MADE IN FRANCE

Référence	2P+T NF	3P+T	3P+N+T	3P+N+T6	Disjoncteurs	Dimensions coffret
31412	4	1- 16 A	1- 16 A	1- 30 mA	2 DPN 16 A 1 Disj. 4 x 16 A C6	436 x 310 x 147
31414	4	1- 32 A	1- 32 A	1- 30 mA	2 DPN 16 A 1 Disj. 4 x 32 A C6	436 x 310 x 147



COFFRET 12 MODULES



COFFRET 18 MODULES

# Coffrets sur-mesure



Usinages



Montage



Qualité

## 1. CHOIX DU COFFRET



COFFRET ABS IP65 - IK08



COFFRET POLYESTER  
IP66 - IK10



COFFRET MÉTALLIQUE  
IP66 - IK10

## 2. CHOIX DES PRISES



IP  
IP44  
IP67



UN  
24 V  
220 V  
380 V



PÔLES  
2P+T  
3P+T  
3P+N+T

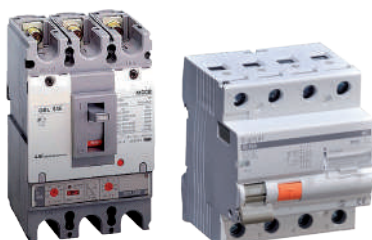


IN  
16 A  
32 A  
63 A  
125 A

## 3. CHOIX DES PROTECTIONS

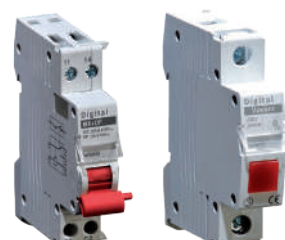
### Protection de tête

- Interrupteur différentiel
- Disjoncteur différentiel
- 40 à 400 A



### Accessoires

- Arrêt d'urgence
- Voyant...

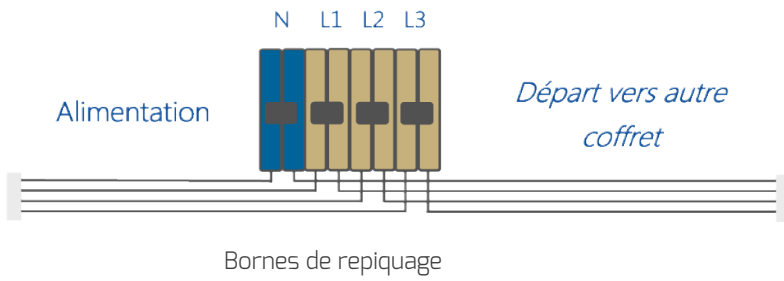


### Protection des départs

- Disjoncteur
- Disjoncteur différentiel
- 16, 32, 63 et 125 A



## 4. OPTIONS



Prise 24 V



**Connecteur encastré**

- RJ45
- USB

